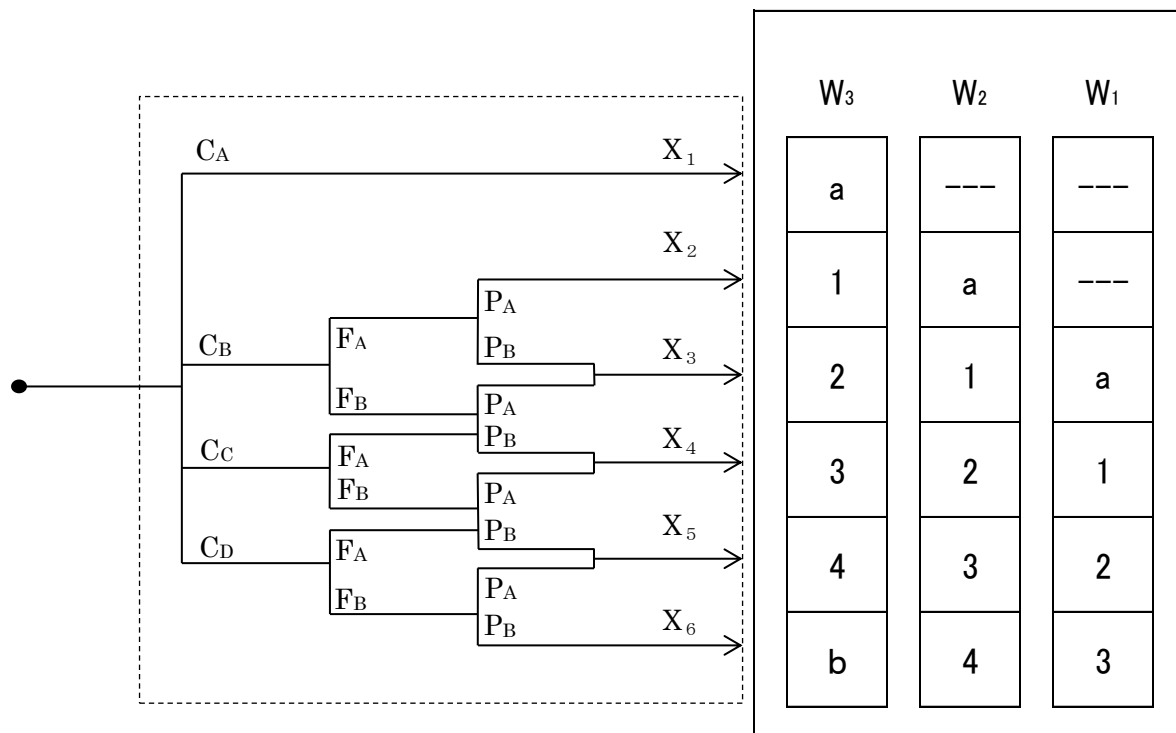


リスクグラフ法による要求安全度水準の決定方法の例
 (国際電気標準会議の規格 61508-5 附属書 D 及び国際標準化機構の規格 13849-1 附属書 A を参考にしたもの)



a: 要求安全度水準の設定は必要ない。

b: 単一の安全関連システムでは要求安全度水準を達成することはできない。

負傷又は疾病の重篤度 (C)		危険性又は有害性へのばく露頻度 (F)		危険事象の回避可能性 (P)		要求安全機能の作動要求確率 (W)	
C _A	軽傷	F _A	1 日 12 時間以下	P _A	一定程度可能	W ₁	非常に低い
C _B	後遺障害	F _B	1 日 12 時間超	P _B	困難	W ₂	低い
C _C	死亡					W ₃	高い
C _D	複数死亡						