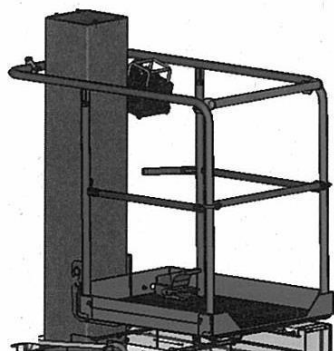


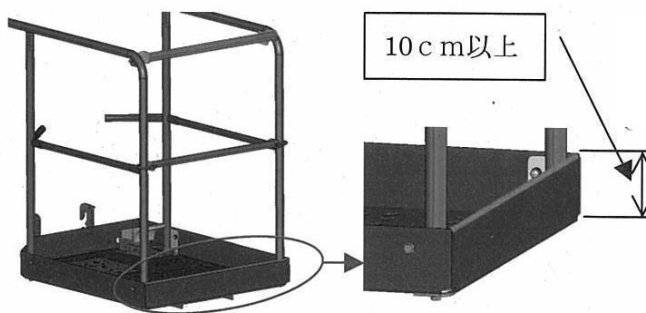
(参考)

下図が柔軟な対応の例

平成 25 年 4 月 1 日以降は下図の措置を徹底



昇降部に 10cm の囲い
(つま先板) がない



昇降部にも 10cm の囲い (つ
ま先板) を設置