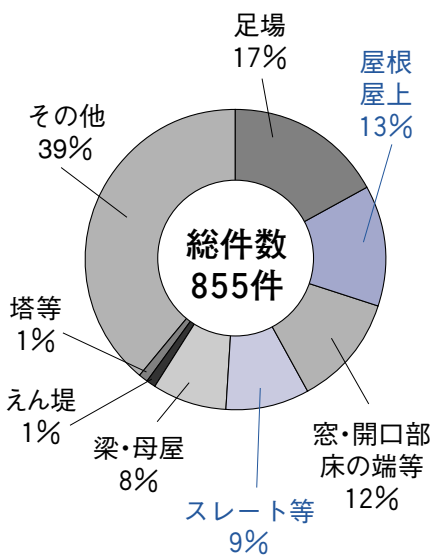


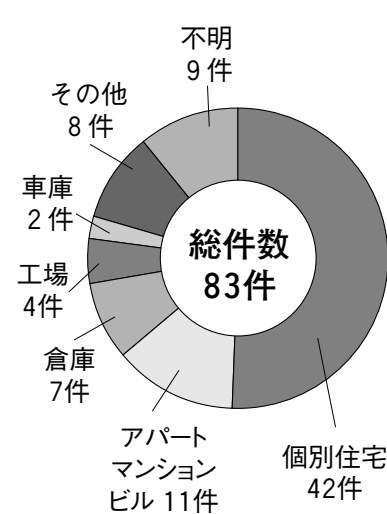
《多発する屋根・スレート等からの墜落災害をなくそう!》

★平成16年から19年の建設業における労働災害による死亡者数2,060人のうち855人が墜落によるもので、その中でも屋根、屋上の端からの墜落が107人、スレート・波板等の踏み抜きによる墜落が76人で、合わせて183人と多い状況となっています。

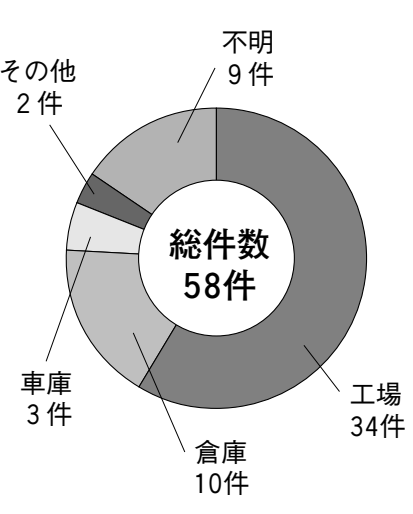
建設業における墜落死亡災害の発生箇所別状況



屋根、屋上の端からの墜落死亡災害の建屋別状況（107人中、検討時調査できた83人）



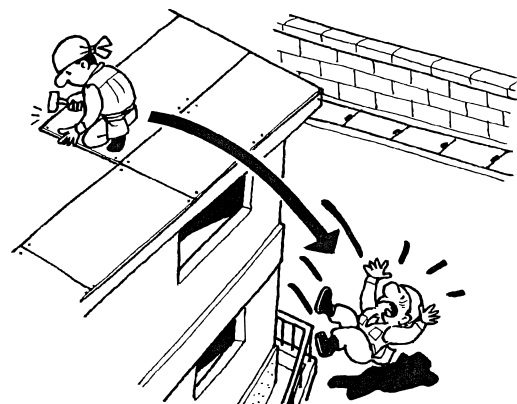
スレート等からの踏み抜きによる墜落死亡災害の建屋別状況（76人中、検討時調査できた58人）



★多いのは、次のような災害事例です。

災害事例 1

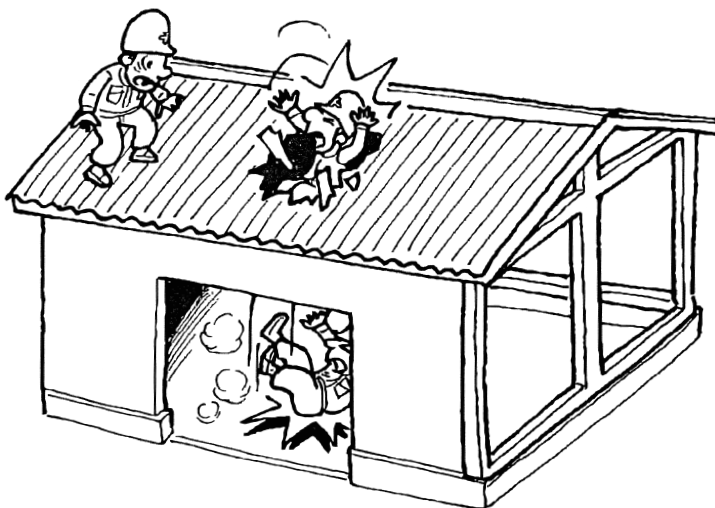
木造家屋の屋根工事で、2階屋根上で野地板を取り付けていた被災者（屋根ふき工）が、足を踏み外して道路まで墜落した。作業現場には、屋根周りに足場の設置や安全帯の使用できる親綱等の安全措置が全くなかった。



平成19年死亡災害より

災害事例 2

平屋建て倉庫の解体工事中、スレート屋根の上を移動していた被災者がスレート屋根を踏み抜き、約5.6mの高さから墜落しコンクリート床に頭部を強打した。（脳挫傷）



平成17年死亡災害より

★このような災害を防ぐためには、次のような対策をとることが必要です。

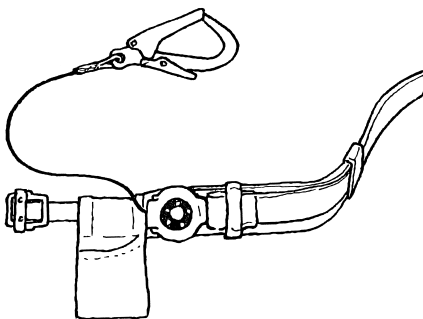
①墜落時用保護帽を着装し、墜落のおそれのある箇所では必ず安全帯を使用しましょう。

墜落時用保護帽

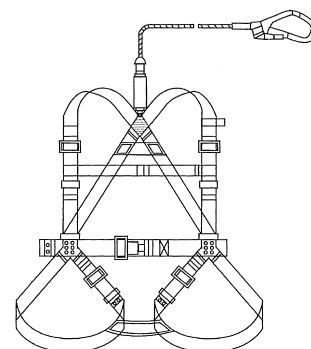


写真の保護帽は、墜落、飛来落下兼用のものです。

安全帯



巻取り器付き胴ベルト型安全帯



ハーネス型安全帯

②送り出し教育と新規入場者教育を確実に行いましょう。

初めての現場に入る作業者にとって、現場は危険がいっぱいです。
危険場所や安全通路の位置、現場で決められたルール等を確実に教えます。

送り出し教育の例

1. 作業所の工事概要 2. 作業所の基本ルール 3. 作業所の危険箇所
4. 手順に基づいた具体的な作業方法と安全対策 5. 特に注意を要すること

工事所長 殿

教育対象者 自署署名			

送り出し教育実施報告書

このたび貴工事所に入場する弊社従業員に対し、下記の通り「送り出し教育」を実施しました。また、健康状態も良好で就業に支障ありませんので、「新規入場者届」に添えて報告いたします。	会社名	株式会社 ○ ○ ○ ○ ⑧	
	実施日	年 月 日	
	教育対象者氏名（誰に）	下記指定箇所に署名（自筆）	
請負系列上位の安全衛生責任者確認欄 1次 2次 3次	教育実施者氏名（誰が）	職名	氏名
1. 「送り出し教育」実施事項（実施した事項にチェック）			
<input type="checkbox"/>	「自社安全管理規定」の説明	□	労働者に周知周知すべき「作業手順書」にチェックしたうえ、 ・既に周知した場合は済に○印 ・今後周知する場合は末に○印 作業手順の説明・確認 <input type="checkbox"/> 【タイトフレームの溶接】（済・未） <input type="checkbox"/> 【折板材の成型】（済・未） <input type="checkbox"/> 【折板材の荷受及び荷揚】（済・未） <input type="checkbox"/> 【折板材の取付（面戸・板金共）】（済・未） <input type="checkbox"/> 【外壁材の取付】（済・未） <input type="checkbox"/> 【樋工事（軒樋・壁樋等）の施工】（済・未） <input type="checkbox"/> 【 】（済・未）
<input type="checkbox"/>	「自社災害防止基準」の説明		
<input type="checkbox"/>	「自社の工事内容・工期」の説明		
<input type="checkbox"/>	「自社現場安全管理計画」の周知		
<input type="checkbox"/>	工事所から提供された「送り出し教育用資料」の周知		
<input type="checkbox"/>	職長・安全衛生責任者・作業主任者の職務内容の周知（該当する者のみ）		
2. 確認・指示事項			
A	体調	体調は万全か、そうでないかを全員に確認する。	
B	安全装備	保護帽(アゴ紐)・安全帯を作業前に確認すること。	
C	工具・機械	使用する工具・機械の作業前点検を実施すること。	
D	足場・安全ネット	作業箇所の足場水平ネット、親網の設置状況を確認すること。	
E	材料の養生	使用材料は適切に養生されているかどうか、確認すること。	
F	その他		
G	その他・2		
3. その他（上記以外の事項で特記すべきことがあれば記載して下さい。）			
重機災害の防止：重機の作業半径内立入禁止の徹底。			
墜落・転落・落下災害防止：高所作業時、保安帽・安全靴・安全帯の完全使用の徹底。			

※本報告書に記載された事項については、貴工事所が安全衛生管理のため、必要に応じ氏名等を記載すること、記載したものを掲示すること及び第三者（官公庁等）へ提供することに同意します。
※「教育を受けた従業員」及び「教育実施者」は署名（自筆）して下さい。

送り出し教育実施報告書の例（（株）D社）

新規入場者教育の例

1. 工事の概要と作業所の方針
2. 作業所内の危険箇所と立入禁止区域
3. 担当する作業内容と安全対策（災害事例、作業手順、保護具の使用、点検を含む）
4. 作業所の基本ルールと安全心得
5. 作業所の安全衛生方針と行事、実施事項
6. 緊急時の避難や連絡体制、応急処置

新規入場者は現場に慣れないため、不安全行動を起こすことが多いので、入場後7日程度は保護帽にシール等を貼るなどして、行動を見守りましょう。

③安全な作業手順を作業者に周知しましょう。

屋根上等からの墜落防止対策をしっかりと盛り込んだ、作業手順書を事前に作成し、作業者一人ひとりに説明し、理解したことを確認します。

リスクアセスメントを取り込んだ作業手順書の例

作業区分	作業の手順 (主なステップ)	作業の急所 (安全・正否・やりやすく)	危険性・有害性	可能性	重大性	評価	危険度	危険性・有害性等の除去・低減対策	誰が	備考 (図)
本作業	13.瓦の軒先面戸の取り付けをする	①足場上から ②安全帯を使用し	・軒先から軒先瓦取り付け作業中、バランスを崩し、墜落する	△	×	△×	4	・瓦の軒先面戸の取り付け作業は、足場上から作業し、安全帯を手すりに掛け作業する	・瓦葺き技能士 ・作業員	

安全帯を掛ける箇所を明示した作業手順書の例

資料出所：「専門工事業者のための危険性・有害性等の調査標準モデル作業手順書によるNo.1」

(建設業労働災害防止協会)

④作業者の健康確認とKY活動を実施しましょう。

作業者一人ひとりの毎日の健康状態を確認すると共に、作業に潜む墜落のリスクを洗い出し、その対策を「ワンポイント」で確認します。

墜落のリスクを洗い出したKY活動の例

現地KYの進め方		
ラウンド	手 順	項目
持場を点検する	★設備、機械等を点検する 手すりヨシ！ 足場板結束ヨシ！ 玉掛けワイヤー点検ヨシ！	3項目
1R	★危険のポイント 「足を踏み外して墜落する」とする	1項目
2R	★行動目標 安全帯手すり掛けヨシ！となる	1項目
ワンポイント	★ワンポイント 安全帯手すり掛けヨシ！ (行動目標をそのまま唱和する)	1項目




図 現地KYの実践例

資料出所：「現場所長研修テキスト」（建設業労働災害防止協会）

⑤作業開始前に安全設備を点検しましょう。

作業場所までの通路を含めて、手すり等の安全性、安全ネット、安全帯の取付け設備、表示等について点検します。

⑥予定外の作業となっていないか確認しましょう。

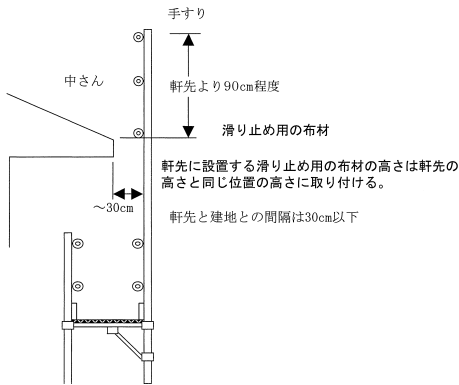
前日の打合せにない作業や、作業方法の勝手な変更は大きな災害につながる可能性が非常に高いものです。

⑦安全設備の復旧を確認しましょう。

手すり等の安全設備をやむなく外す場合は、元請けに報告し、追加の安全対策をとってから行います。作業中断時や作業終了時には、必ず手すり等の安全設備を復旧し、その安全性を確認します。

⑧低層住宅等の傾斜屋根上の作業では、次の対策を講じます。

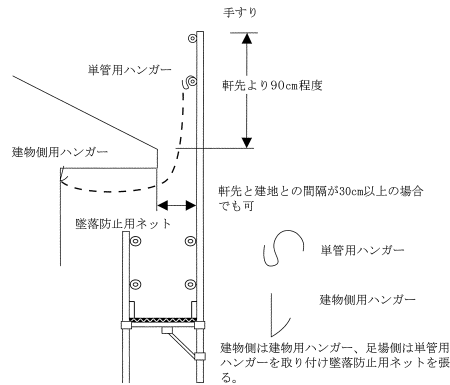
- ア) 足場の建地を屋根の軒先より90cm程度突き出し、その建地に手すり等を設けます。
- イ) 親綱を設置して安全帯を使用します。
- ウ) 6寸勾配以上の屋根等には屋根足場を設けます。



(手すりの下から墜落しないよう中さんを設ける)

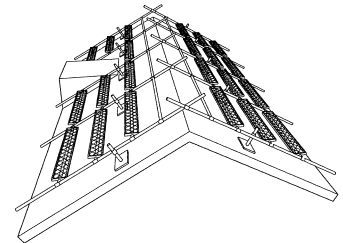
資料出所：「足場先行工法に関するガイドラインの活用の手引—74頁」
(建設業労働災害防止協会)

図 滑り止め用布材の設置



資料出所：「足場先行工法に関するガイドラインの活用の手引—75頁」
(建設業労働災害防止協会)

図 墜落防止ネット設置例

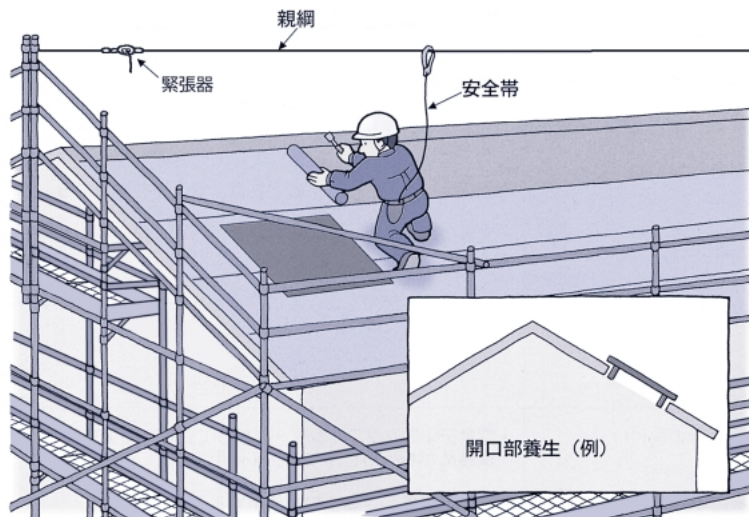


資料出所：「足場先行工法に関するガイドラインのあらまし」(建設業労働災害防止協会)

図 屋根足場設置の例

⑨ビル等の屋上の工事等では、安全帯の取付設備を設け、それに安全帯を使用して作業することが重要です。

⑩天窓からの墜落を防止するために覆い蓋や手すりなどを設けます。覆い蓋は、ズレ止め等の措置を行ったものを使用します。

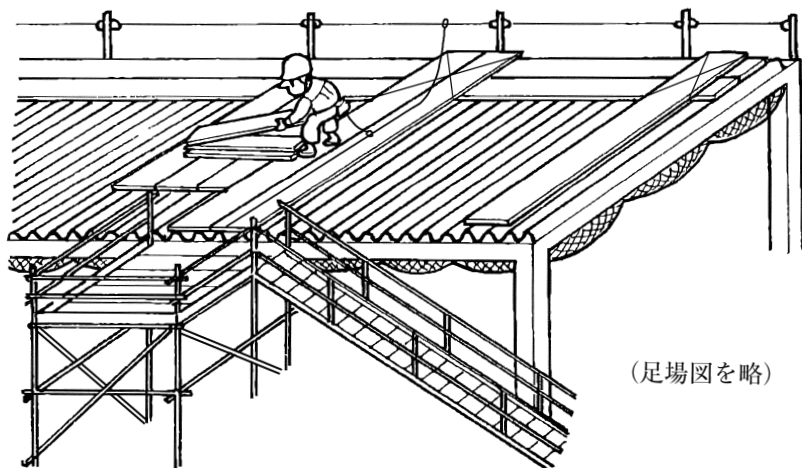


・開口部は、必ず養生する。

図 天窓用開口部の養生

資料出所：「木建工事における墜落災害防止のポイント—屋根工事編」(建設業労働災害防止協会)

⑪工場等のスレート屋根では踏み抜き防止の歩み板を設け、安全帯や安全ネットを使用しよう。



- ア. 屋根へ材料を置かざるを得ないときは、足場板等を敷き詰めます。
- イ. 屋根上で作業するときは、ピンと張られた親綱を設置し、安全帯を使用します。
- ウ. 幅30cm以上の歩み板を1～2枚設置します。
- エ. 踏み抜いた際の墜落災害を防止するため、安全ネットを屋根の下にはります。
- オ. 屋根に登るための昇降設備を設けます。

図 スレート葺き屋根上作業での踏み抜きに対する対策例

⑫工場等のスレート屋根で安全ネットを建屋内部に設置することが困難な場合は、踏み抜き防止用の安全ネットを屋根上面にフックボルト等の留付金物を利用して張る工夫をします。



写真 踏み抜き防止用の安全ネットをスレート屋根上に敷き、歩み板を使用した補修工事の例 ((株)A社)

屋根上の作業開始にあたっての点検・確認事項

工事名 ()

(年 月 日)

担当者名 ()

作業開始前

- ・関係者以外の立入禁止措置（ロープ等で囲う、標識）をしているか。 はい いいえ
- ・低層住宅等では屋根の端からの墜落対策ができていないか。 はい いいえ
- ・屋根勾配が6/10以上等の屋根作業に屋根足場を設けているか。 はい いいえ
- ・陸屋根端部近くの作業では手すり等が適正に設置されているか。 はい いいえ
- ・スレート屋根上の作業では歩み板と安全带取付設備、安全ネットがあるか。 はい いいえ
- ・歩み板は巾が十分であるか。 はい いいえ
- ・天窓は覆い蓋か手すり等が適正に設置されているか。 はい いいえ
- ・歩み板は、てんびんにならないよう確実に取り付けられているか。 はい いいえ
- ・水平親綱は、腰高に緊張して張られているか。 はい いいえ
- ・親綱は作業員1人に1本確保されているか。 はい いいえ
- ・安全ネットがきちんと取り付けられているか。 はい いいえ
- ・屋根への昇降設備は適正なものか。 はい いいえ
- ・資格者を含む必要な人員がいるか。 はい いいえ
- ・その他の現場必要事項 () はい いいえ

ミーティング時

- ・作業員への当日の作業手順の周知はできているか。 はい いいえ
- ・強風、大雨等の時は作業を中止するか。 はい いいえ
- ・予定外作業を禁止しているか。 はい いいえ
- ・新規入場者に対する安全教育の実施など安全上の配慮をしたか。 はい いいえ
- ・高齢作業員の配置に配慮したか。 はい いいえ
- ・保護帽、安全靴及び安全帯の正しい着装を指導したか。 はい いいえ
- ・屋根上の作業にあった滑りにくい履物と服装をしているか。 はい いいえ
- ・安全工程打合せ会を踏まえた指導に漏れがないか。 はい いいえ
- ・作業員の健康状態を確認したか。 はい いいえ
- ・KY活動等を行ってから作業を始めたか。 はい いいえ
- ・その他の現場必要事項 () はい いいえ

(本リーフレットは厚生労働省の委託により建設業労働災害防止協会が作成したものです。)

建設業労働災害防止協会 東京都港区芝5丁目35番1号 TEL 03-3453-8201

(平成22年2月)