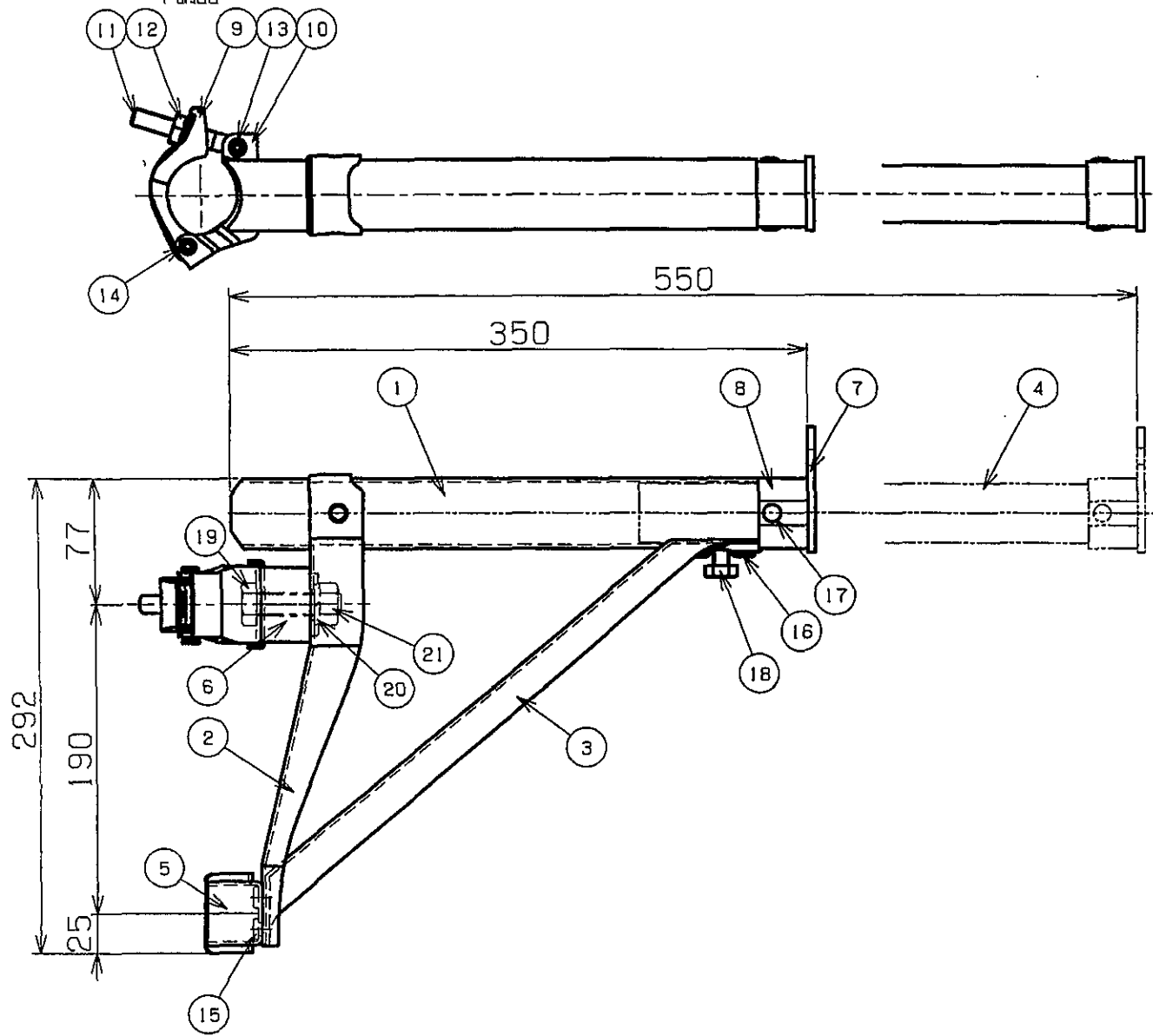


別添-1-1 (500S1型)

申請品

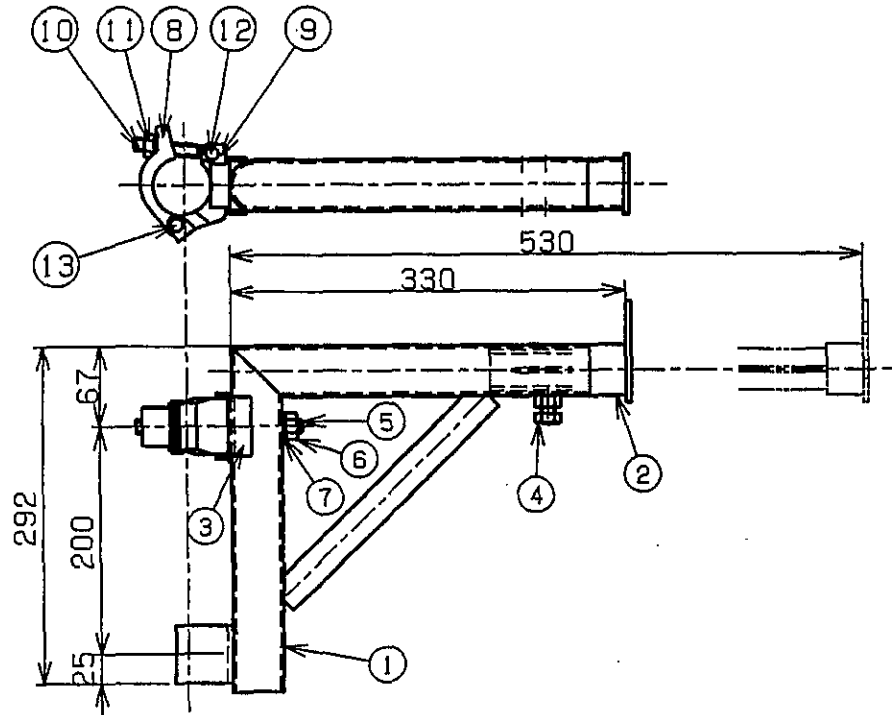


番号	品名	材質	数量	備考
1	水平材	STK500	1	2.3
2	垂直材	NFG600FG	1	2.3
3	斜材	NFG600FG	1	2.3
4	内管	SHA590B	1	2.8
5	受け金具	SS400	1	
6	クランプ受け台	SS400	1	
7	先端プレート	SS400	1	
8	先端受輪	SS400	1	
9	クランプ蓋	SHA590B	1	2.3
10	クランプ底	SHA590B	1	2.8
11	アイボルト	SWCH10A	1	W7/16
12	フランジナット	SWCH10A	1	W7/16
13	リベット S	SWCH10A	1	
14	リベット L	SWCH10A	1	
15	リベット		2	
16	リベット		2	
17	リベット		1	
18	止めボルト		1	
19	六角ボルトW1/2X50		1	
20	バネ座金W1/2		1	
21	ナットW1/2		1	



注1. ②~④、⑨、⑩は引張強さ590N/mm²以上を使用のこと。
 2. ⑤~⑧は引張強さ400N/mm²以上を使用のこと。
 3. ⑪~⑭は引張強さ330N/mm²以上を使用のこと。

材質		個数	1	尺度	乱尺
名称	KSブラケット500S1				提出図
日付	08.1.21	承認	吉川 (渡)	製図	白波瀬
KS		KSタイ	株式会社	国元商会	

別添-1-2 (500AN型)
従来品



番号	品名	材質	数量	備考
1	固定部	STK400	1	
2	スライド部	STK400	1	
3	クランプ固定座	SPHC	1	
4	止めボルト	SS400	1	
5	固定用ボルトW1/2X65		1	
6	ナットW1/2		1	
7	バネ座金W1/2		1	
8	クランプ蓋(KS)	SHA590B	1	2.3
9	クランプ底(壁つなぎ)	SHA590B	1	2.8
10	アイボルト	SWCH10A	1	W7/16
11	フランジナット	SWCH10A	1	W7/16
12	リベット S	SWCH10A	1	
13	リベット L	SWCH10A	1	

材質	個数	1	尺度	乱尺
名称	ブラケット(500AN)			提出図
日付	04.8.5	承認		製図 T.S
 KSタイ		株式会社 国元商会		