

平成 18 年 11 月 20 日

厚生労働省労働基準局長 殿

東京都中央区京橋二丁目 18 番 3 号
株式会社 ミルックス
代表取締役社長 上山 隆

鋼管足場用の部材及び附属金具の規格第 14 条の規定に基づく
適用除外の申請について

鋼管足場用の部材及び附属金具の規格（昭和 56 年 12 月 25 日労働省告示第 103 号）第 14 条の規定に基づく適用除外を下記のとおり申請致します。

記

1. 申請品目 (交さ筋かい) 手すりブレース
KTX1718、KTX1715、KTX1712、KTX1709
2. 適用除外条文
第 1 章 第 2 節（構造）第 11 条前文、第 11 条第 4 号
3. 規定と異なる部分
交さ筋かいの手すりブレースが先行手すりの手すりを兼ねているため、規定で定める交さ筋かいは、2 本の筋かいを中央でヒンジピンにより結合したもの、及びヒンジピンの直径が 6.8mm 以上であることと異なる形状である。
4. 申請理由
交さ筋かいの手すりブレースが、先行手すりを兼ねているため、足場の組立及び解体の作業がより安全になり、労働災害を防止する上で有効な交さ筋かいである。

5. その他の規格保持について

(1) 強度等の値について

本規格第 12 条に定める強度について、社団法人仮設工業会において行った試験の結果は表-1 のとおりであり、これらの規定に適合するものであること。

なお、表-1 は型式 KTX1718 の試験結果であり、構造上最も長さが長いものであること。

表-1

型 式	(交さ筋かい) 手すりブレース KTX1718					
供 試 体 組 No.	1	2	3	4	5	構造規格
第 12 条の試験(kN)	10.0 以上	10.0 以上	10.0 以上	10.0 以上	10.0 以上	7.35 以上

(試験実施年月日 平成 18 年 9 月 28 日)

(2) 材質及び構造について

次の表-2 に示すとおり、本規格第 10 条及び第 11 条（第 10 条ヒンジピン、第 11 条前文、第 11 条第 4 号を除く）の規定に適合するものであること。

表-2

種 類		交さ筋かい	
型 式		手すりブレース KTX1718 KTX1715 KTX1712 KTX1709	構造規格
材 料	筋かい材	STK400	STK400 (第 10 条)
構 造 及 び 寸 法	筋かい材の外径 (mm)	21.7 (±0.25)	21.4 以上 (第 11 条第 1 号)
	筋かい材の肉厚 (mm)	1.9 (±0.2)	1.7 以上 (同 第 1 号)
	筋かい両端部のピン穴 (mm)	15.0(-0.5~0)	15.0 以下 (同 第 2 号)
	同上ピン穴の中心間距離 (mm)	1936.0(±1.0) 1660.0(±1.0) 1396.5(±1.0) 1153.0(±1.0)	2300 以下 (同 第 3 号)

6. 規格第 11 条前文と第 11 条第 4 号の規格と異なる部分に関する検討

規格第 11 条前文では、交さ筋かいは、二本の筋かい材を中央部でヒンジピンにより結合したものであって、かつ、次の各号に定めるところに適合するものでなければならない。及び、規格第 11 条第 4 号では、ヒンジピンの直径が 6.8mm 以上であること、と定めているのに対し、本品は手すり先行工法を兼ねている手すりブレースの交さ筋かいのため、ヒンジピンが無い形状である。

本品の強度は、前述のとおり、規定で定めるヒンジピンを取付けたものと、同等以上の強度を有すると考えられる。

(別添)

申請仮設機材の全体図

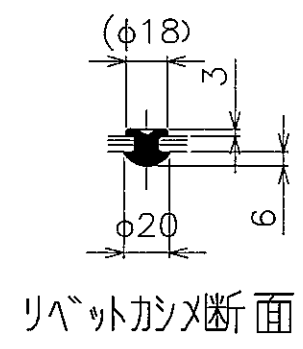
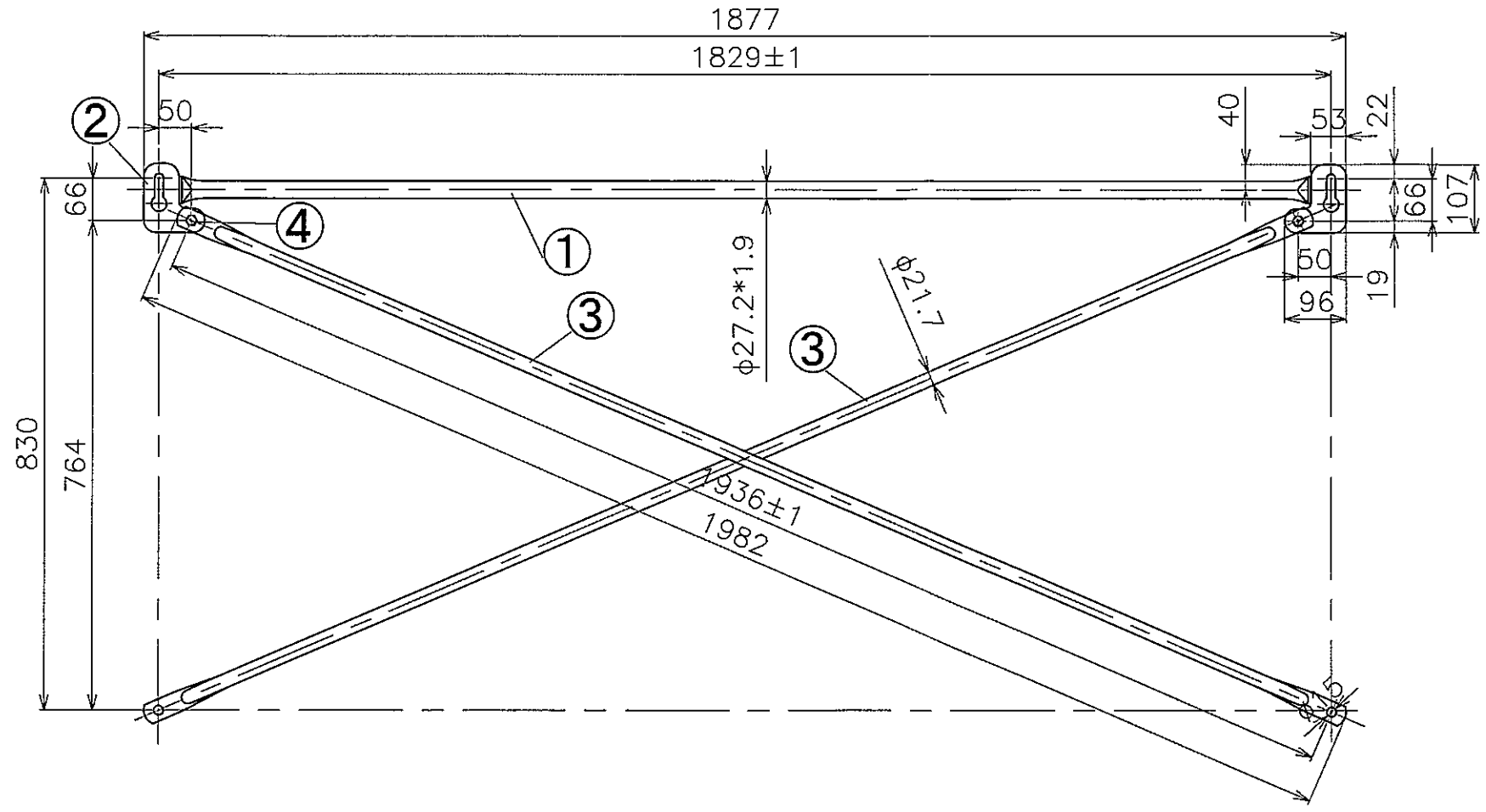
KTX1718

KTX1715

KTX1712

KTX1709

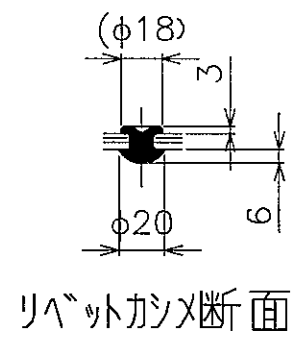
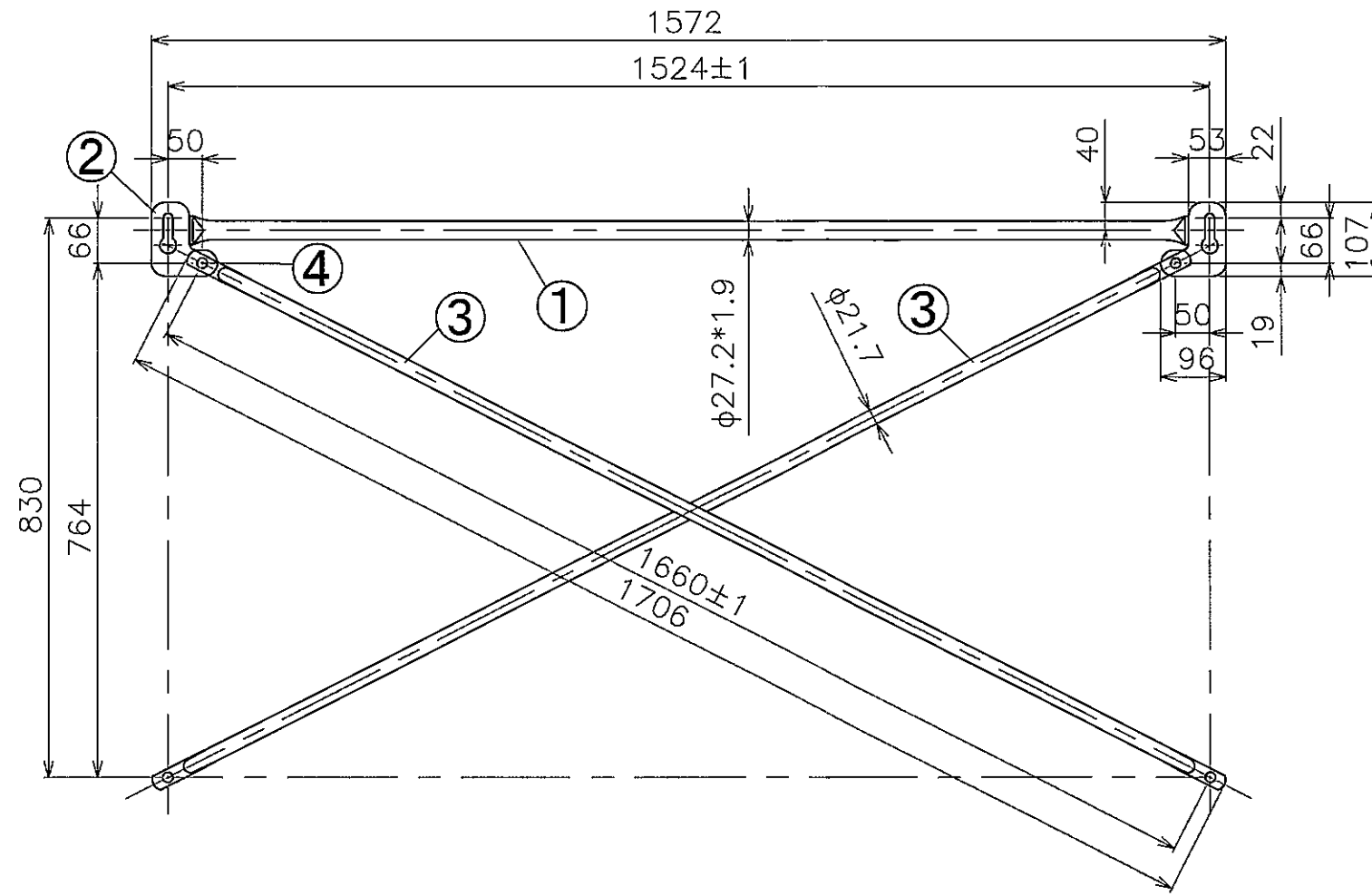
符号	変更理由	変更前	承認年月日	承認
△			..	



4	リベット	2	SWRM		
3	斜材 φ21.7×1.9	2	STK400		
2	取付金具 t3.2	2	SPHC		
1	水平材 φ27.2×1.9	1	STK400		
部品番号	部品名称・形状	数量	材質	単重	備考
申請会社	承認	検 図	設 計	尺 度	
株式会社 ミルックス					1 / 10
名称	簡易わく	型式	手すり付ブレース KTX1718	作成日	平成18年9月 1日
				図番	4

CD	
C番	

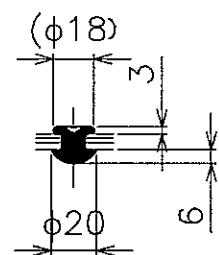
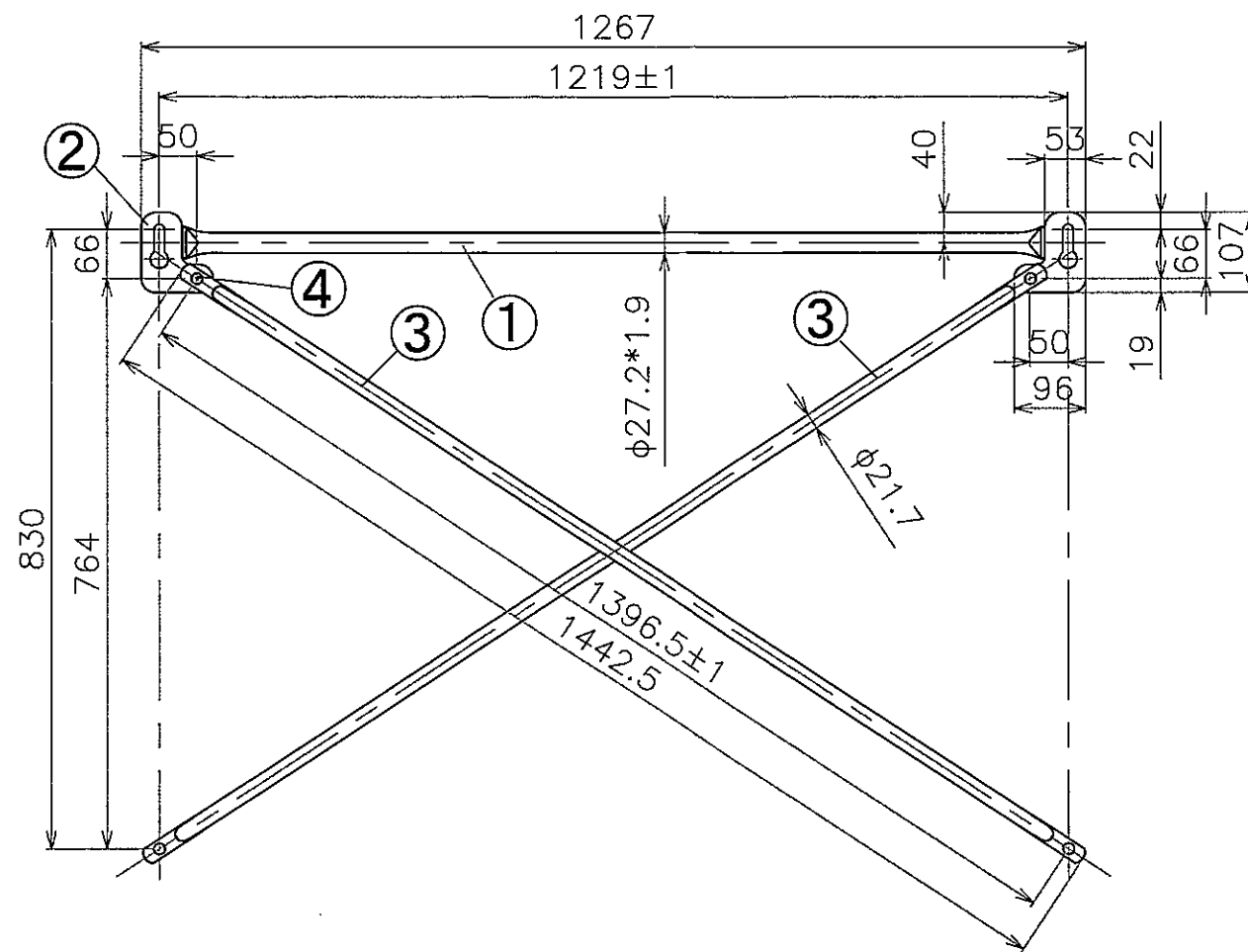
符号	変更理由	変更前	承認年月日	承認
△				



4	リベット	2	SWRM		
3	斜材 φ21.7×1.9	2	STK400		
2	取付金具 t3.2	2	SPHC		
1	水平材 φ27.2×1.9	1	STK400		
部品番号	部品名称・形状	数量	材質	単重	備考
申請会社	承認	検 図	設 計	尺 度	
株式会社 ミルクス					1 / 10
名称	簡易わく	型式	手すり付ブレース KTX1715	作成日	平成18年9月 1日
				図番	5

CD	
C番	

符号	変更理由	変更前	承認年月日	承認
△				

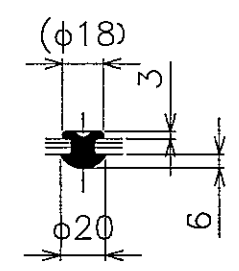
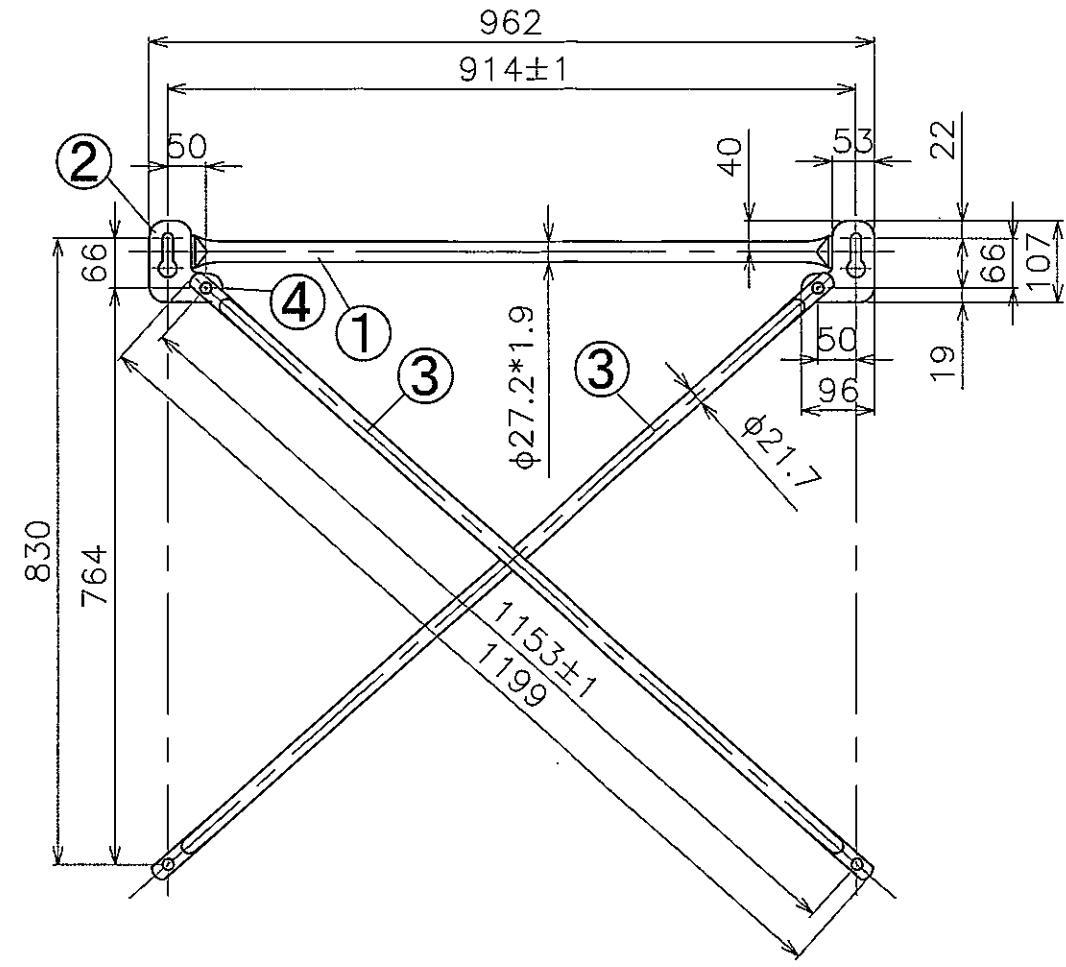


リベットガシメ断面

4	リベット	2	SWRM		
3	斜材 φ21.7×1.9	2	STK400		
2	取付金具 t3.2	2	SPHC		
1	水平材 φ27.2×1.9	1	STK400		
部品番号	部品名称・形状	数量	材質	単重	備考
申請会社	承認	検 図	設 計	尺 度	
株式会社 ミルクス					1 / 10
名称	簡易わく	型式	手すり付ブレース KTX1712	作成日	平成18年9月 1日
				図番	6

CD	
C番	

符号	変更理由	変更前	承認年月日	承認
△				



リベットカシメ断面

4	リベット	2	SWRM		
3	斜材 φ21.7×1.9	2	STK400		
2	取付金具 t3.2	2	SPHC		
1	水平材 φ27.2×1.9	1	STK400		
部品番号	部品名称・形状	数量	材質	単重	備考
申請会社	承認	検 図	設 計	尺 度	
株式会社 ミルクス					1 / 10
名称	簡易わく	型式	手すり付ブレース KTX1709	作成日	平成18年9月 1日
				図番	7

CD	
C番	